

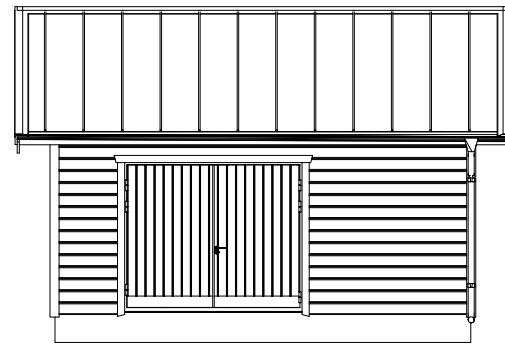
Förråd med 30° sadeltak



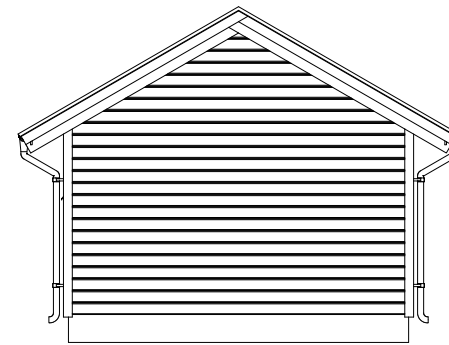
Ritad av:
Rokas Jazerskas

May 31, 2023

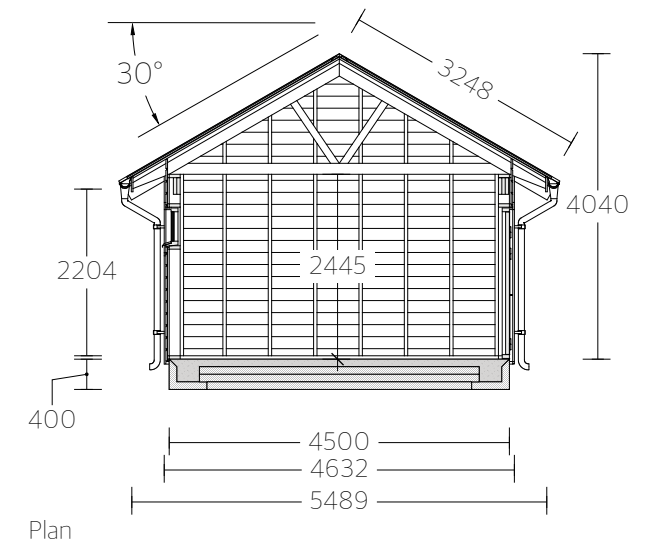
Nordväst



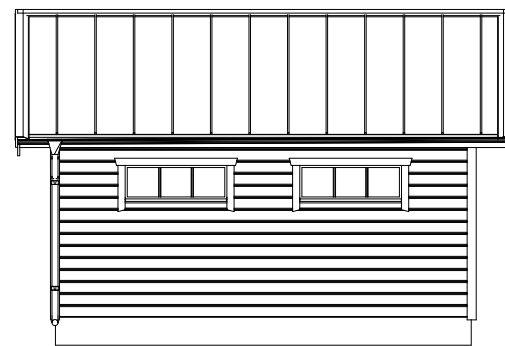
Nordost



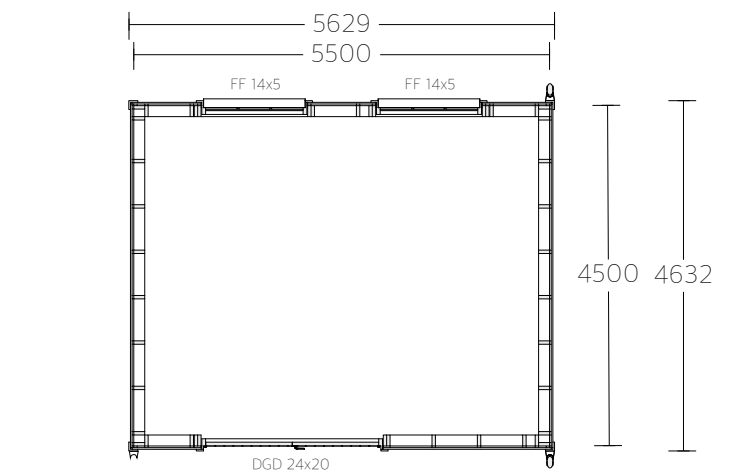
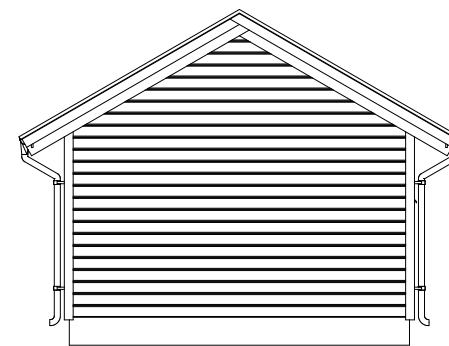
Sektion



Sydost



Sydväst



Plan,
Fasad ritningar,
Sektion

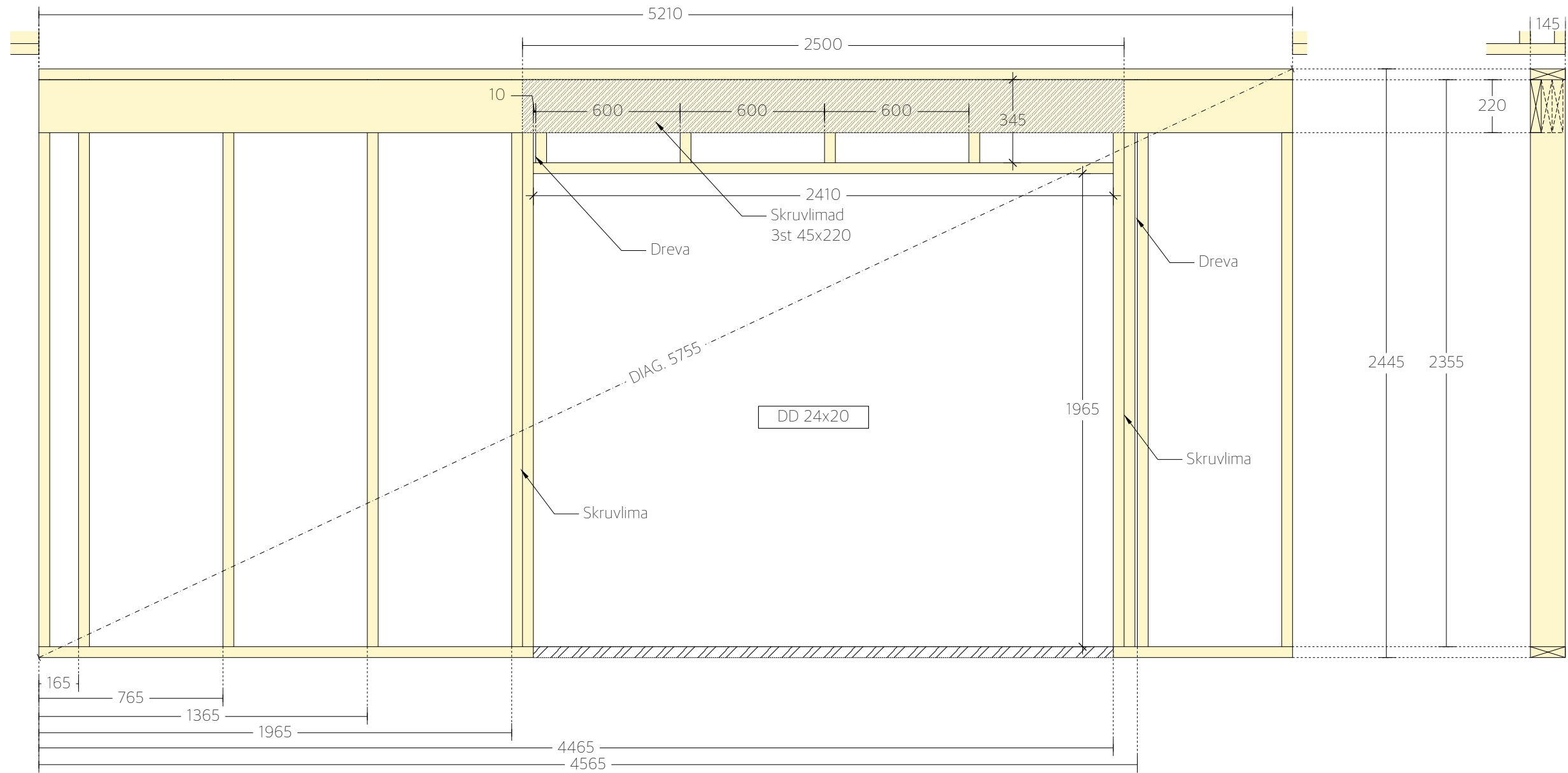
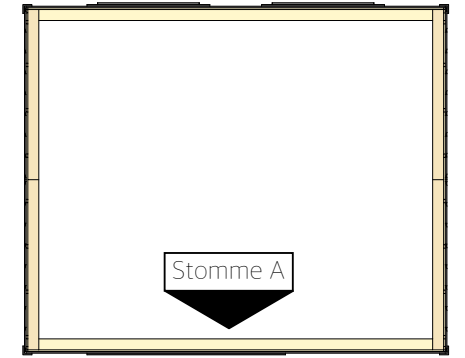


Förråd med 30° sadeltak

SKALA 1:100



Vy från insida



Produktionsritningar,
Stomme A

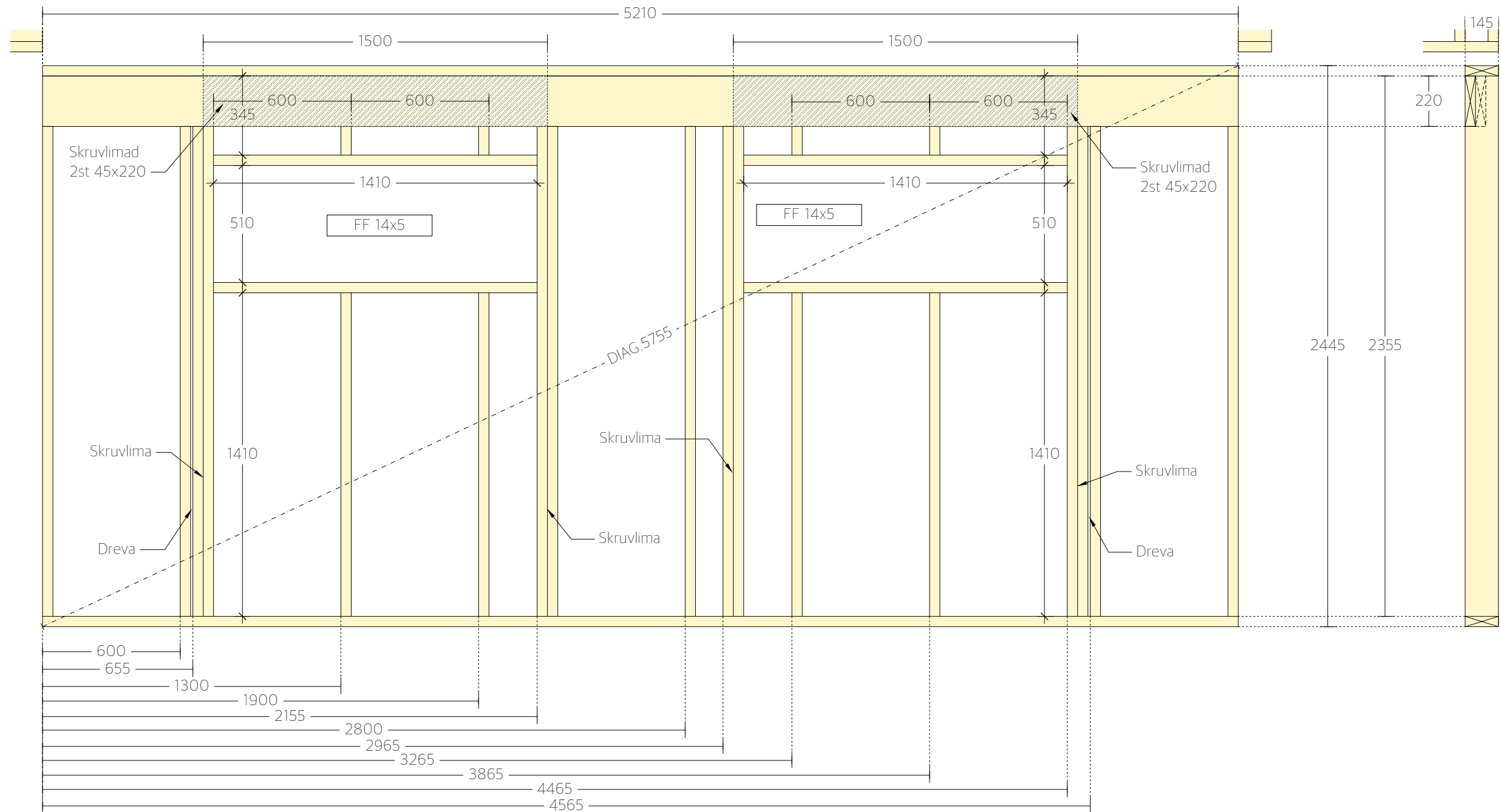
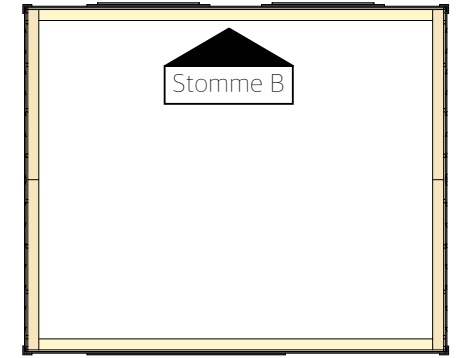


Förråd med 30° sadeltak

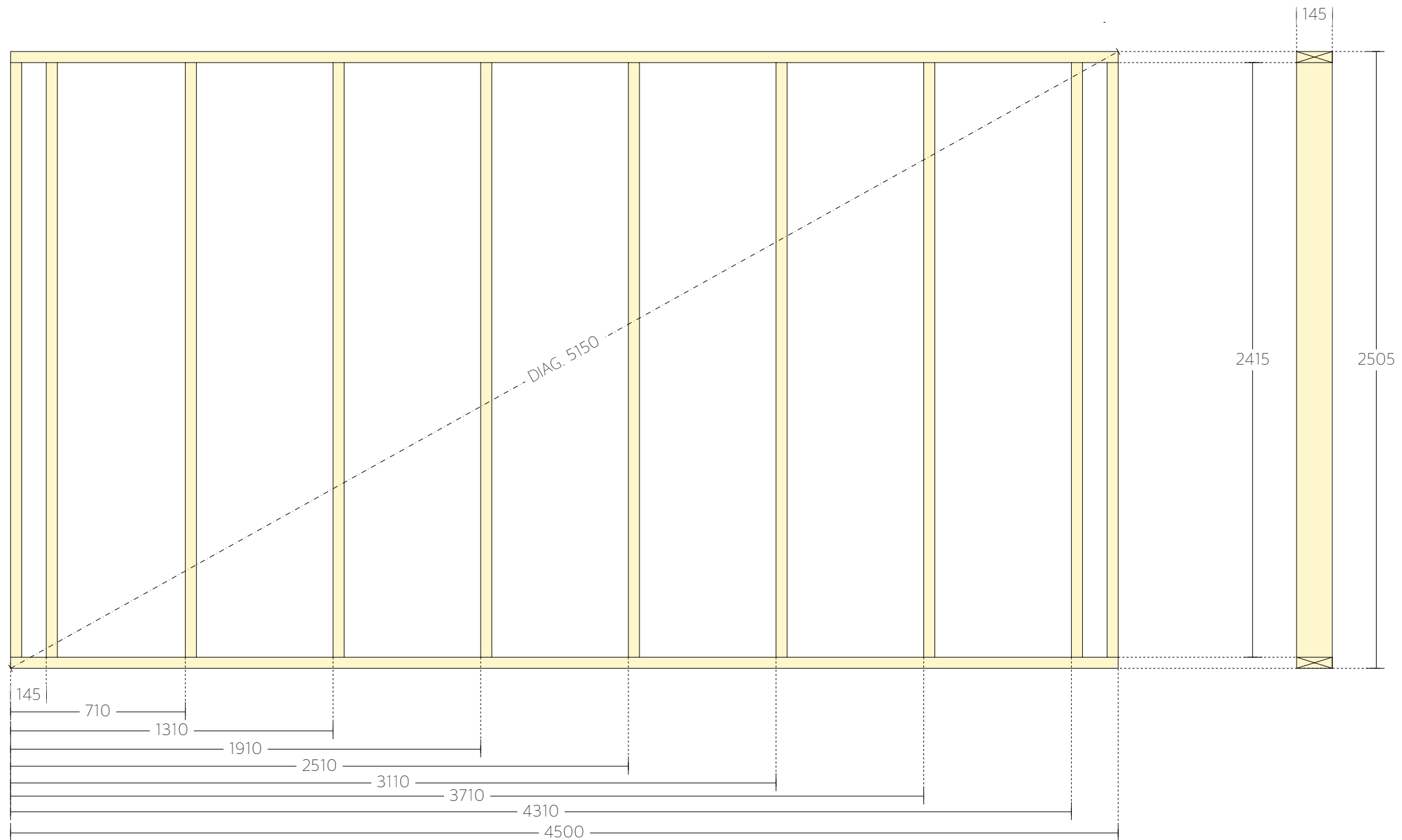
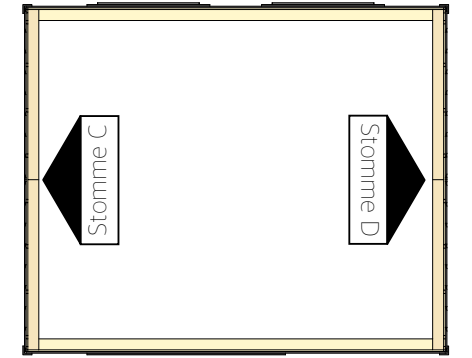
SKALA 1:20/A3



A 02



Vy från insida



Produktionsritningar,
Stomme C,
Stomme D

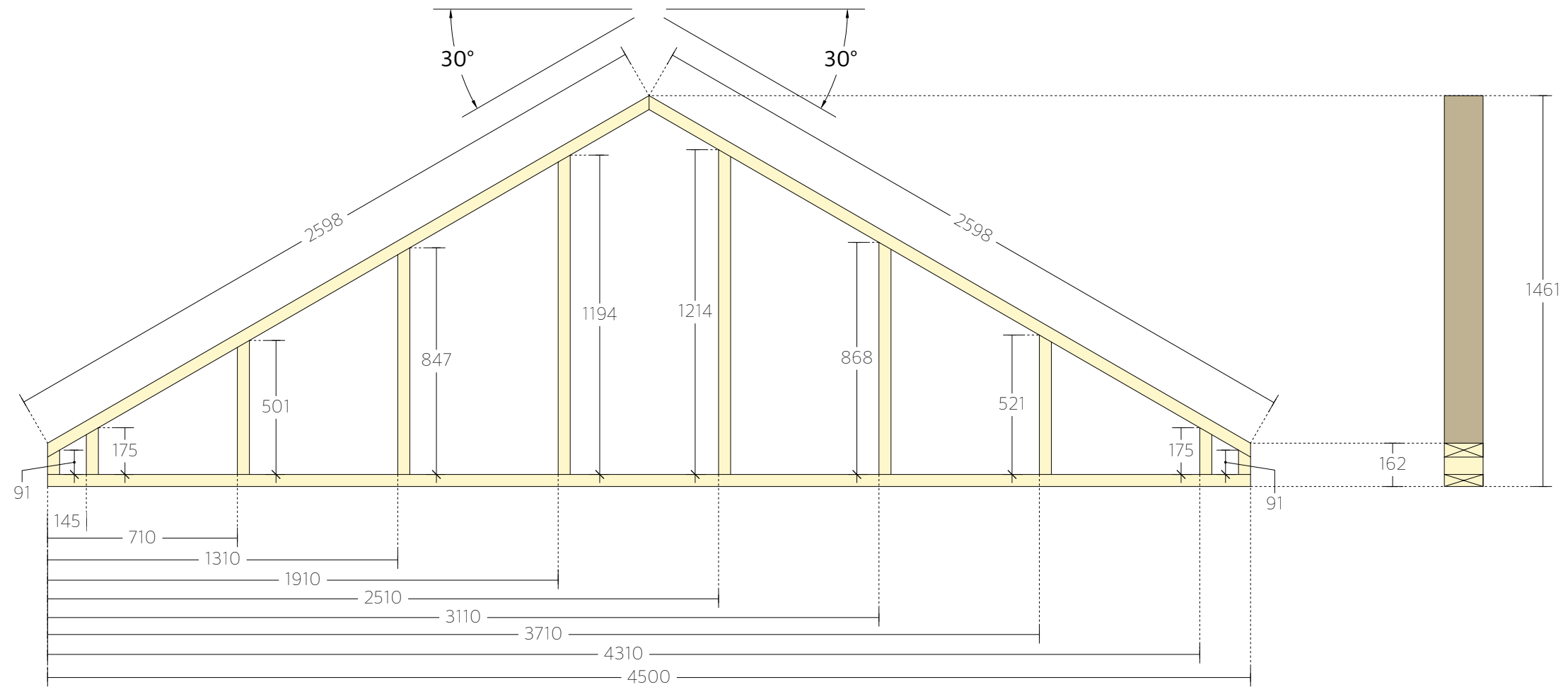
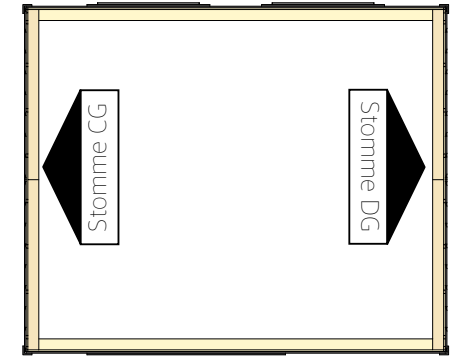


Förråd med 30° sadeltak

SKALA 1:20/A3



A 04



Produktionsritningar,
Stomme CG,
Stomme DG



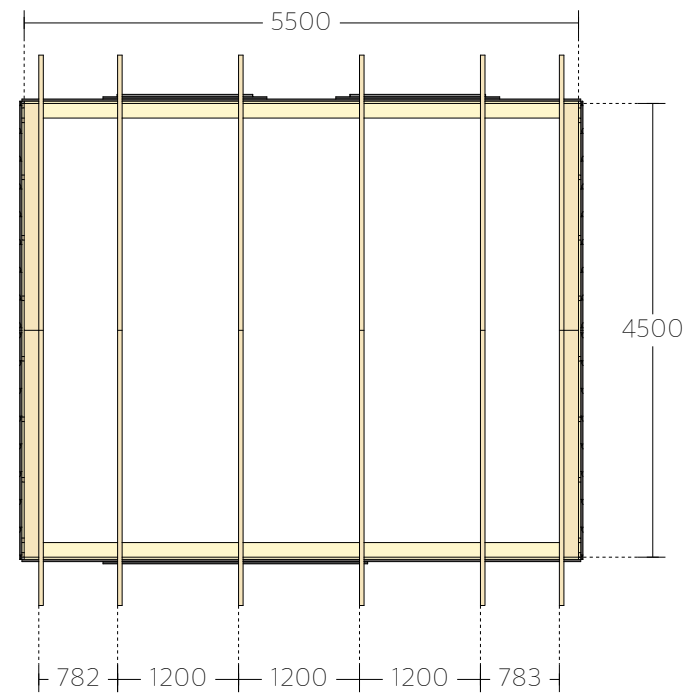
Förråd med 30° sadeltak

SKALA 1:20/A3



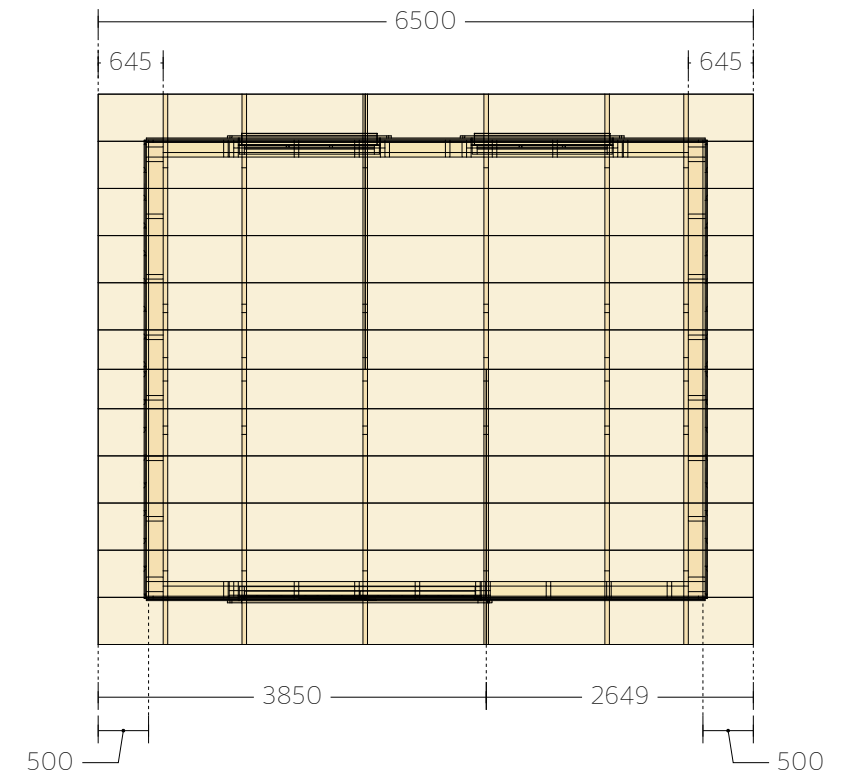
Takstol placering

SKALA 1:75/A3
0 0,5m 1m 2m



Råspont luckor placering

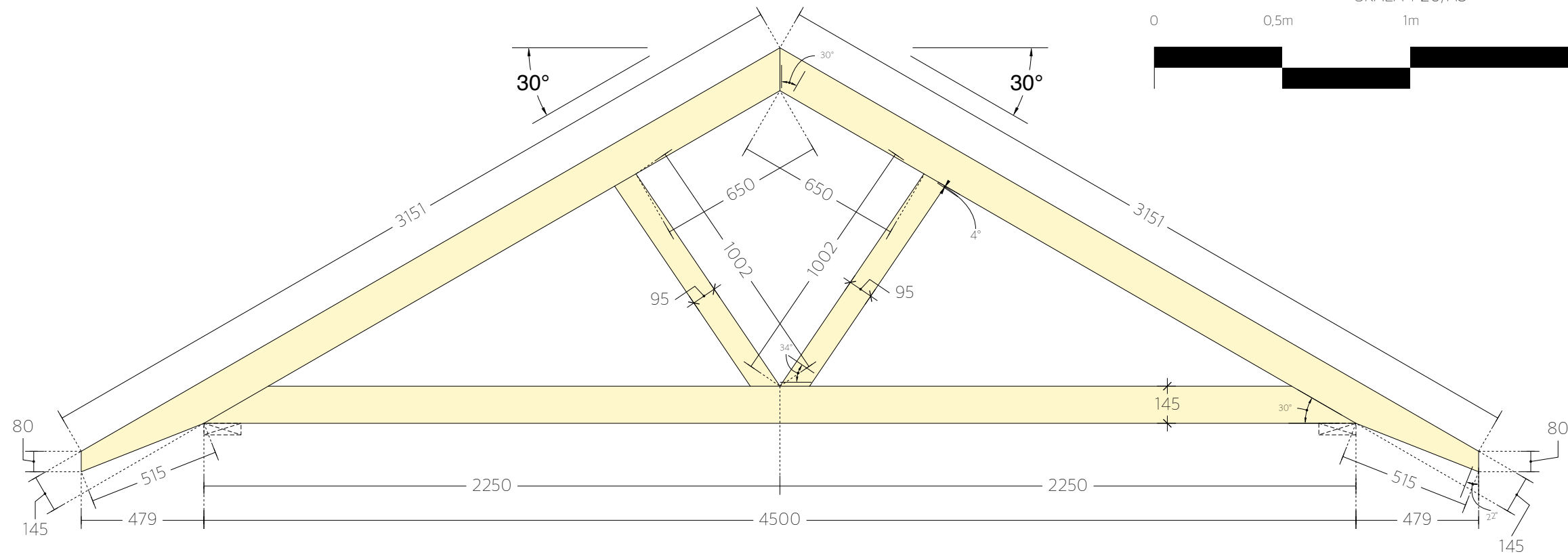
SKALA 1:75/A3
0 0,5m 1m 2m



6st - takstol

SKALA 1:20/A3

0 0,5m 1m 2m



Artikel	Dimensioner	Antal	Not	Artikel	Dimensioner	Antal	Not
c24 45x220	45x220x5400	4 st	väggor res	Vindskiveplåt (svart)	L=2000	8 st	takplåt
c24 45x145	45x145x5400	4 st	väggor res	Nockplåt (svart)	L=2000	4 st	takplåt
c24 45x145	45x145x4800	33 st	väggor res	Takfotsplåt (svart)	L=2000	7 st	takplåt
22x45	22x45	170 LPM	väggor luftning	Nostalgi klicktakplåt (svart)	L=3200	26 st	takplåt
Musband stål		20 LPM	väggor luftning	Nockstöd klickplåt (svart)		26 st	takplåt
22x170 laserad (Helmerpanel 27)	22x170	360 LPM	väggor fasad	Nockstöd tätnings remsor		30 st	takplåt
22x120 råplan mellanstruken (svart)	22x120x3600	4 st	knutbrädor	Takfotstättningstejp		20 m	takplåt
22x95 råplan mellanstruken (svart)	22x95x3600	4 st	knutbrädor	Överbleck 15° 70mm djup (svart)	L=2000	4 st	fasad plåt beslag
22x95 råplan mellanstruken (svart)	22x95x4800	4 st	foder	Fönsterbleck 15° 110mm djup (svart)	L=2000	2 st	fasad plåt beslag
22x70 råplan mellanstruken (svart)	22x70x4800	3 st	smyg	Dubbeldörrar förråd 24x20		1 st	dörr och fönster
28x170 råplan mellanstruken (svart)	28x170x3600	8 st	Vindskivor	Fastfönster 14x5 (svart)		2 st	dörr och fönster
28x195 råplan mellanstruken (svart)	28x195x360	8 st	Takfotsbräda	UTV trälim	1 L	2 st	infästning
45x45	45x45x4200	12 st	takluftning	C24 45x145x3600	45x145x3600	12 st	takstolar
Bison ångbroms	25x2,8 m	1 st	takluftning	C24 45x145x4800	45x145x4800	6 st	takstolar
Bison vindskydd	25x2,7 m	1 st	väggor luftning	C24 45x95x4200	45x145x4200	4 st	takstolar
HÄFTKLAMMER RL140 RAWL 10MM	10 mm	5000 st	infästning	K plywood	15x1200x2500	1 st	takstolar
Råspontlucka L=3600	23x540x3600	12 st	tak	90 mm stålvinklar		8 st	infästning
Råspontlucka L=4200	23x540x4200	12 st	tak	Ankarskruv	4,2x50	200 st	infästning
Isola D-Projekt Xtra (YEP 800)	1x25 m	2 rle	tak	Byggskruv	8x50	20 st	infästning
UTV träskruv 6x90	6x90	700 st	infästning				
UTV träskruv 5x60	6x60	200 st	infästning				
Maskinspik Paslode	2,8x63	3750 st	infästning				
UTV montageskruv	3x25	400 st	infästning				
Vindskiveskruv (svart)	4,2x25	200 st	infästning				
Rännkrok ställbar (svart)		24 st	takavvatning				
Hängränna (svart)	6 m	2 st	takavvatning				
Hängränna (svart)	3 m	1 st	takavvatning				
Rännskarv (svart)		2 st	takavvatning				
Ränngavel (svart)		4 st	takavvatning				
Omvikningskupa (svart)		2 st	takavvatning				
Rörvinkel (svart)		4 st	takavvatning				
Stuprör (svart)	3 m	2 st	takavvatning				
Rörsvep (svart)		4 st	takavvatning				
Utkast (svart)		2 st	takavvatning				
Silikon		1 st	takavvatning				

Material spes



Förråd med 30° sadeltak